

TECHNICAL DRAWING & INSTALLATION GUIDE

KG9850.0



Küppersbusch

Lesen Sie unbedingt die Gebrauchsanleitung
und den Montageplan vor Aufstellung,
Installation sowie Inbetriebnahme.

Please read the users and installation
instructions carefully before installation
of the appliance and before starting to use it.

Service und Kundendienst

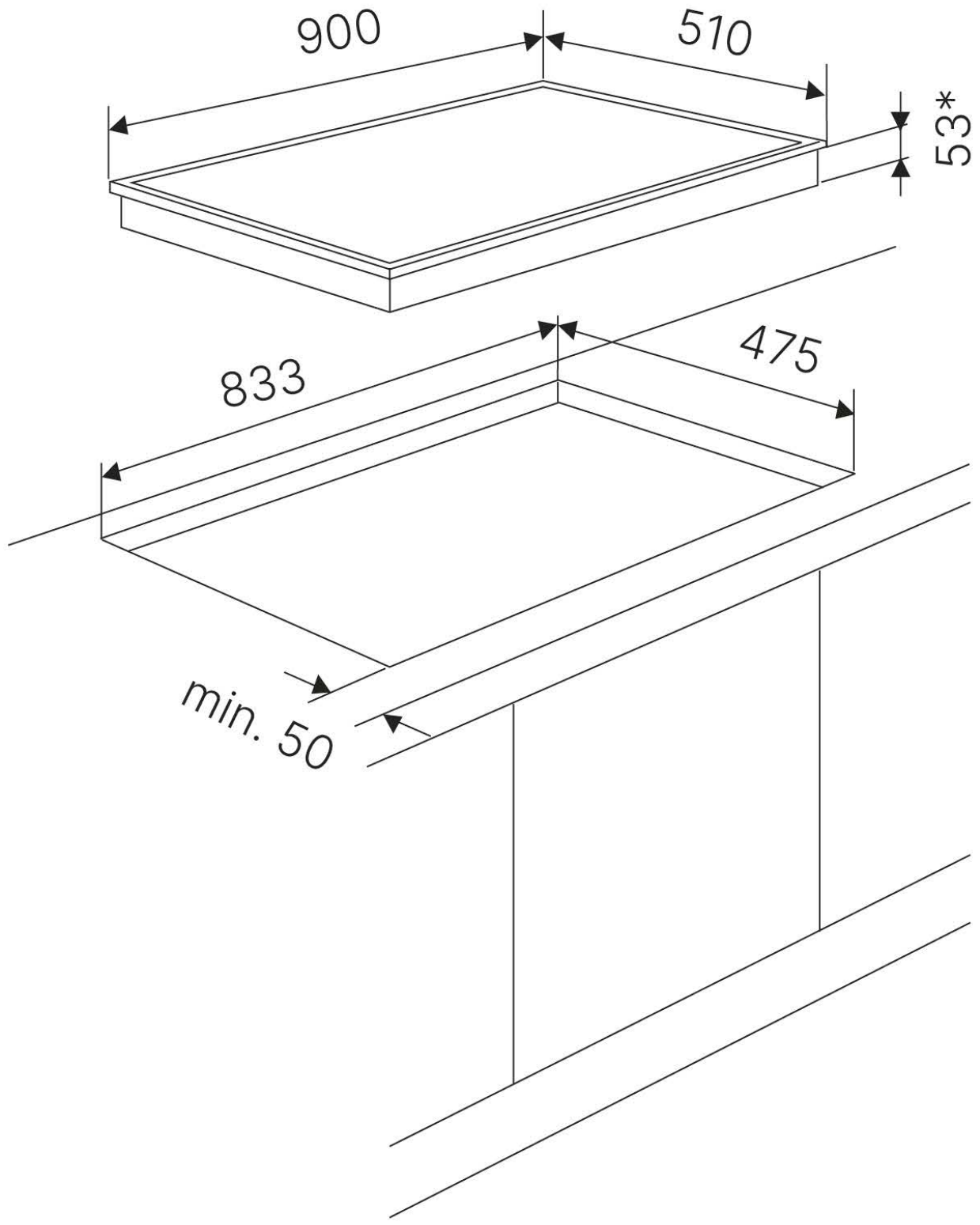
Telefon: 0209 – 401 631

Email: kundendienst@kueppersbusch.de

Küppersbusch
FÜR KÜCHEN MIT STIL

KG9850.0

Technical Drawing





Küppersbusch

Küppersbusch Hausgeräte GmbH

Postfach 10 01 32, D-45801 Gelsenkirchen,
Küppersbuschstraße 2, D-45883 Gelsenkirchen
Telefon: (0209) 401-0, Telefax: (0209) 401-303
www.kueppersbusch-home.com



90201694-212